



Ce document a été numérisé par le CRDP  
d'Alsace pour la Base Nationale des Sujets  
d'Examens de l'enseignement  
professionnel



# CAP MAINTENANCE DES BÂTIMENTS DE COLLECTIVITÉS

## ÉPREUVE EP2 : MISE EN OEUVRE

### SUJET :

Vous faites partie du service maintenance d'un établissement recevant du public. Dans la salle de repos de celui-ci, il vous est demandé de mettre en place une fontaine à eau réfrigérée.

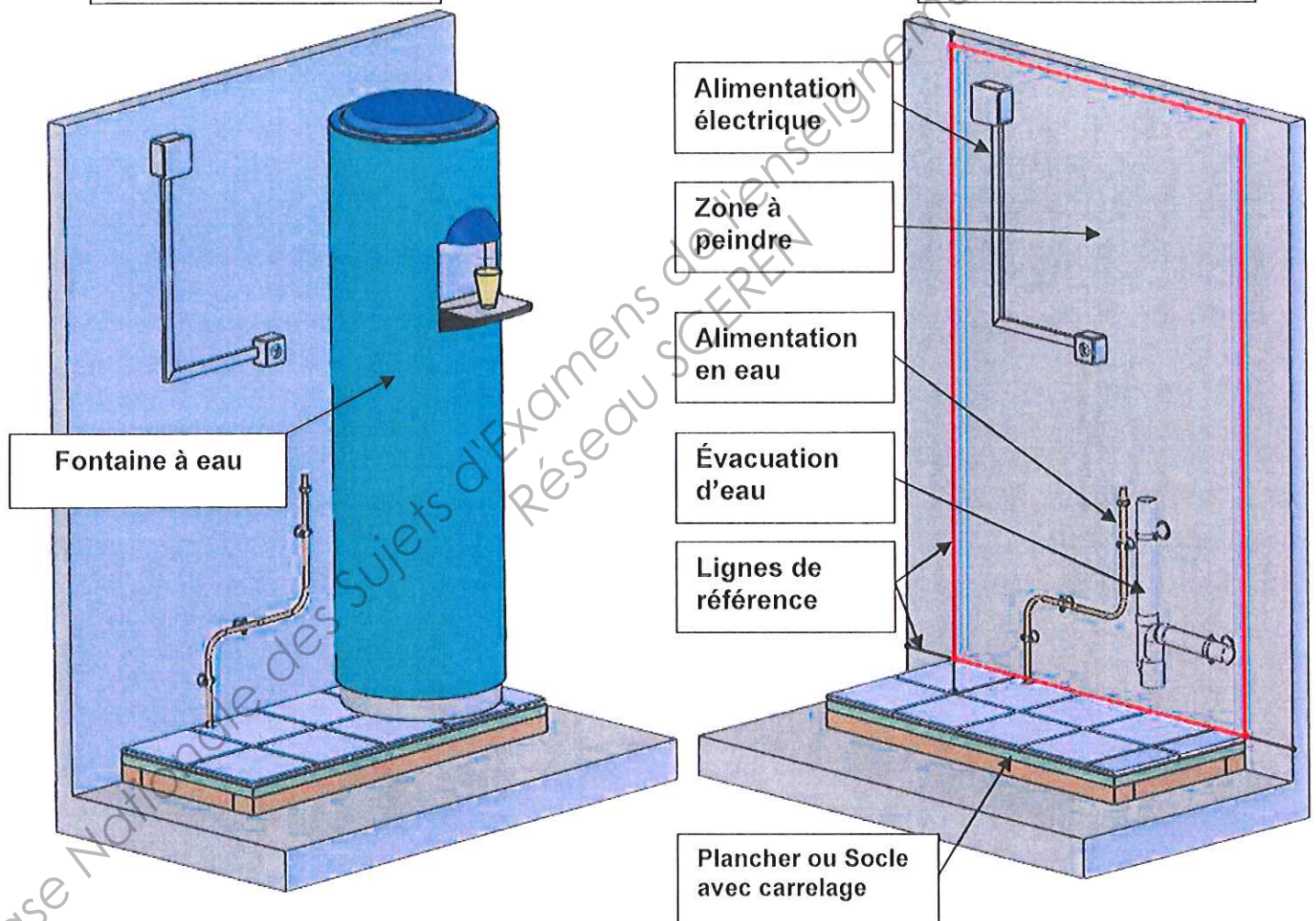
Pour cela il vous faudra :

- \* Réaliser le plancher (socle) et effectuer la pose du carrelage.
- \* Réaliser la mise en peinture d'une zone définie.
- \* Réaliser l'alimentation en eau.
- \* Réaliser l'alimentation électrique.
- \* Réaliser l'évacuation de l'eau.

Au préalable sur les parois de la cabine vous tracerez deux références qui vous permettront de réaliser les tâches demandées.

#### MISE EN SITUATION

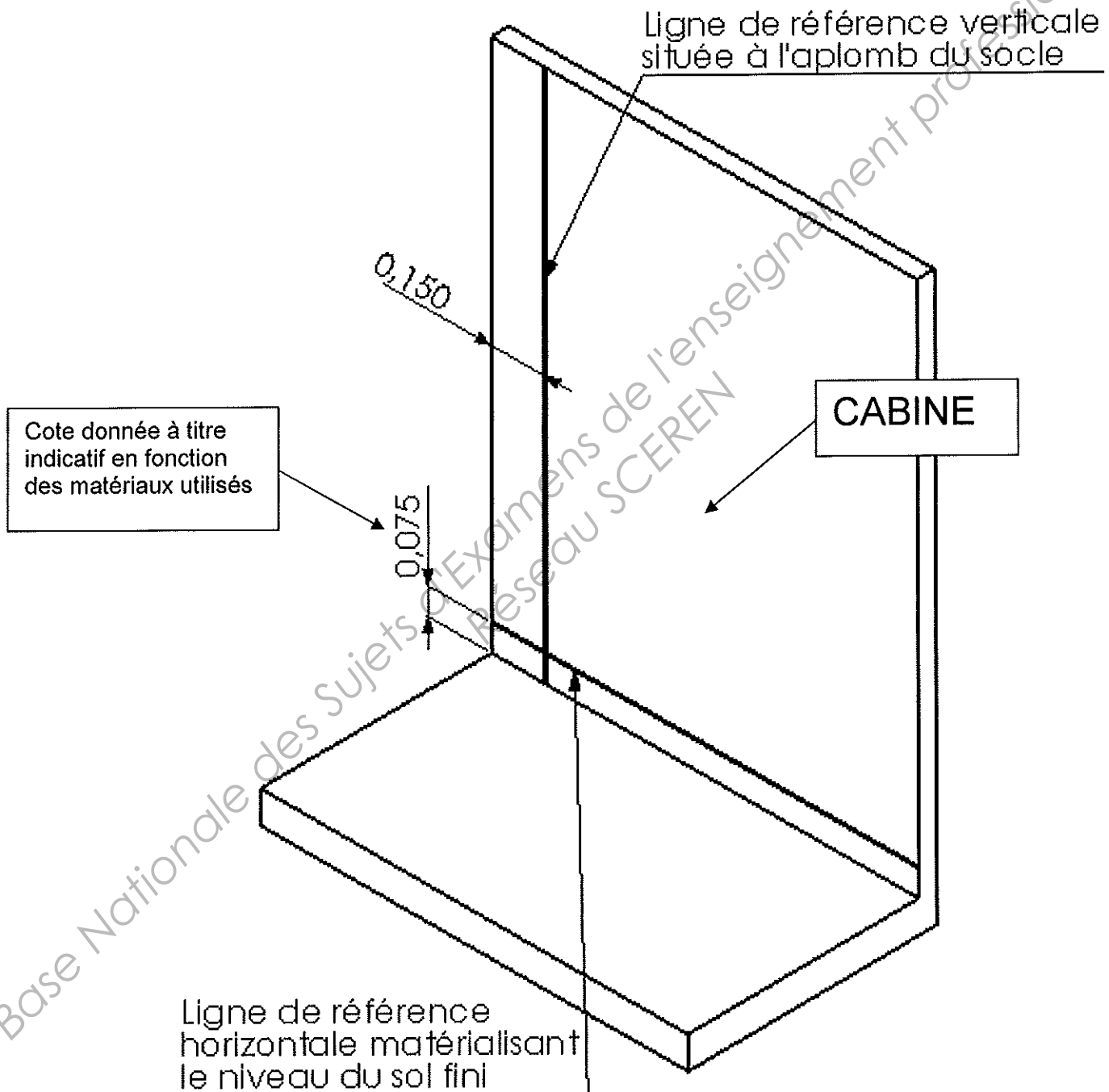
#### TÂCHES À RÉALISER



# TÂCHE 1 : TRACÉ DES LIGNES DE RÉFÉRENCE



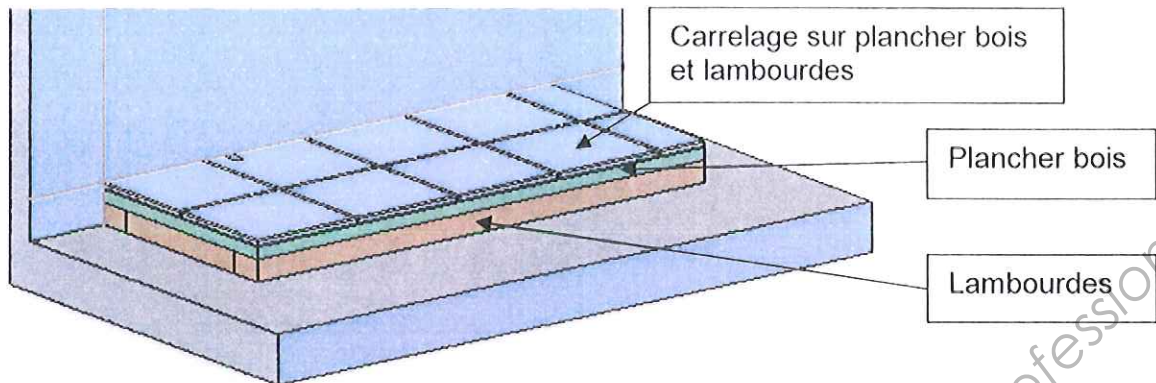
**REMARQUE : Pour toutes les tâches à réaliser, l'unité utilisée pour exprimer les dimensions est : le MÈTRE**



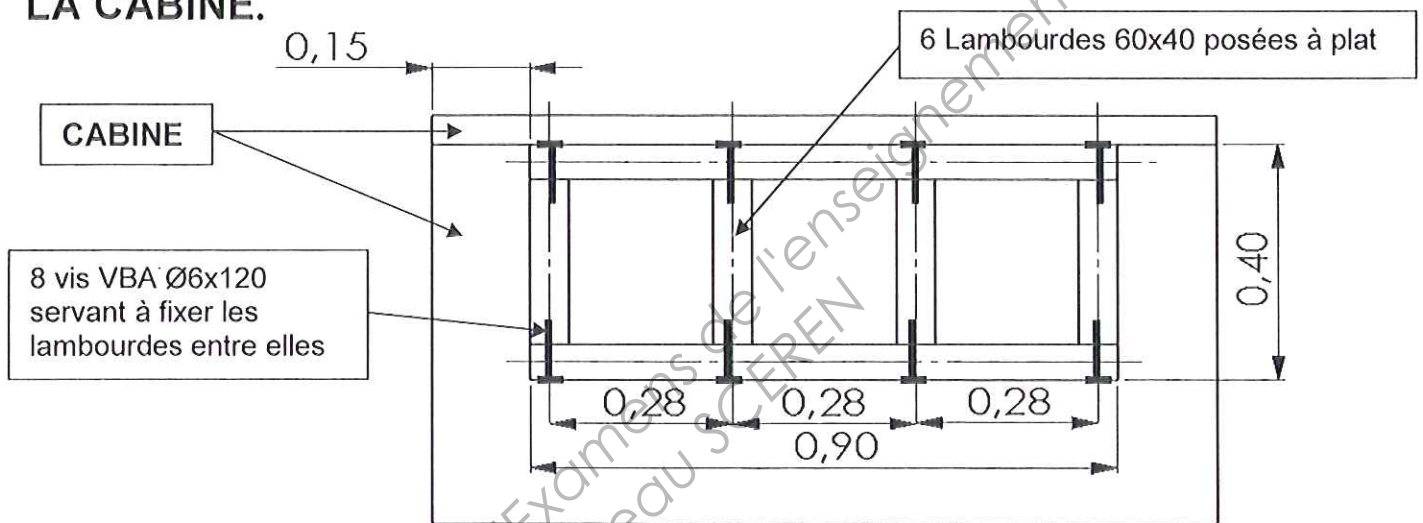
**Les tâches 2 et 3 peuvent être exécutées dans un ordre indifférent.**



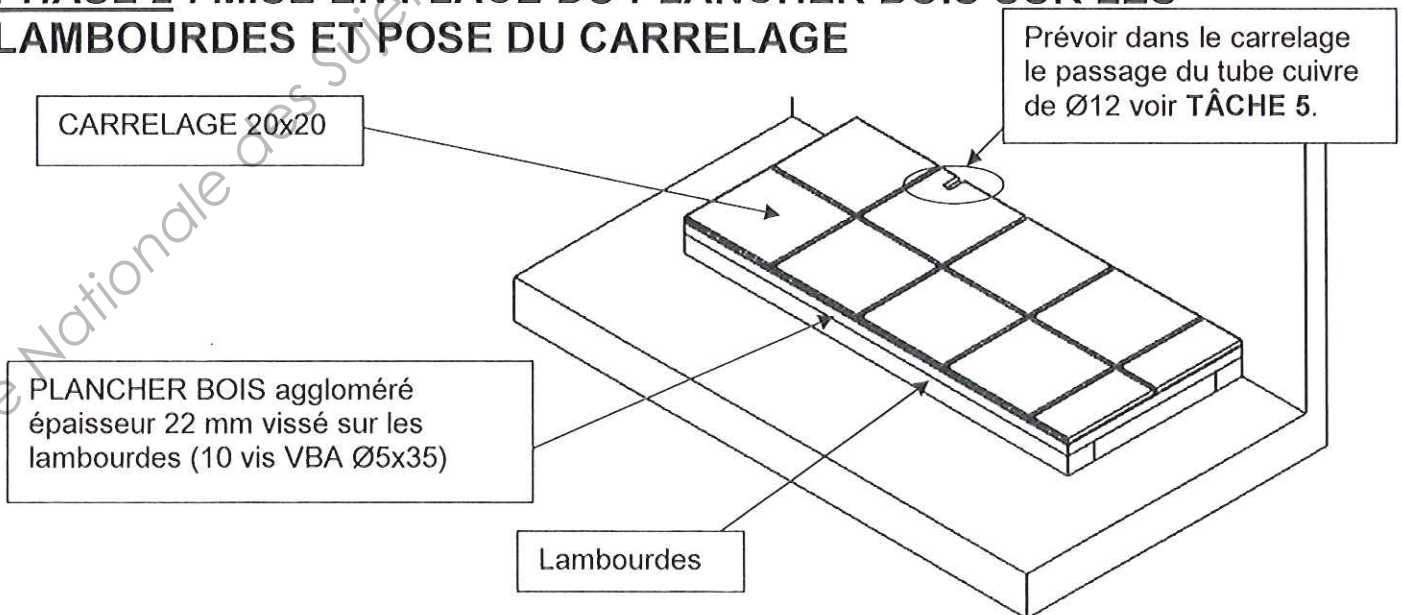
## TÂCHE 2 : RÉALISATION DU PLANCHER ET POSE DU CARRELAGE



### PHASE 1 : MISE EN PLACE DES LAMBOURDES SUR LE SOL DE LA CABINE.

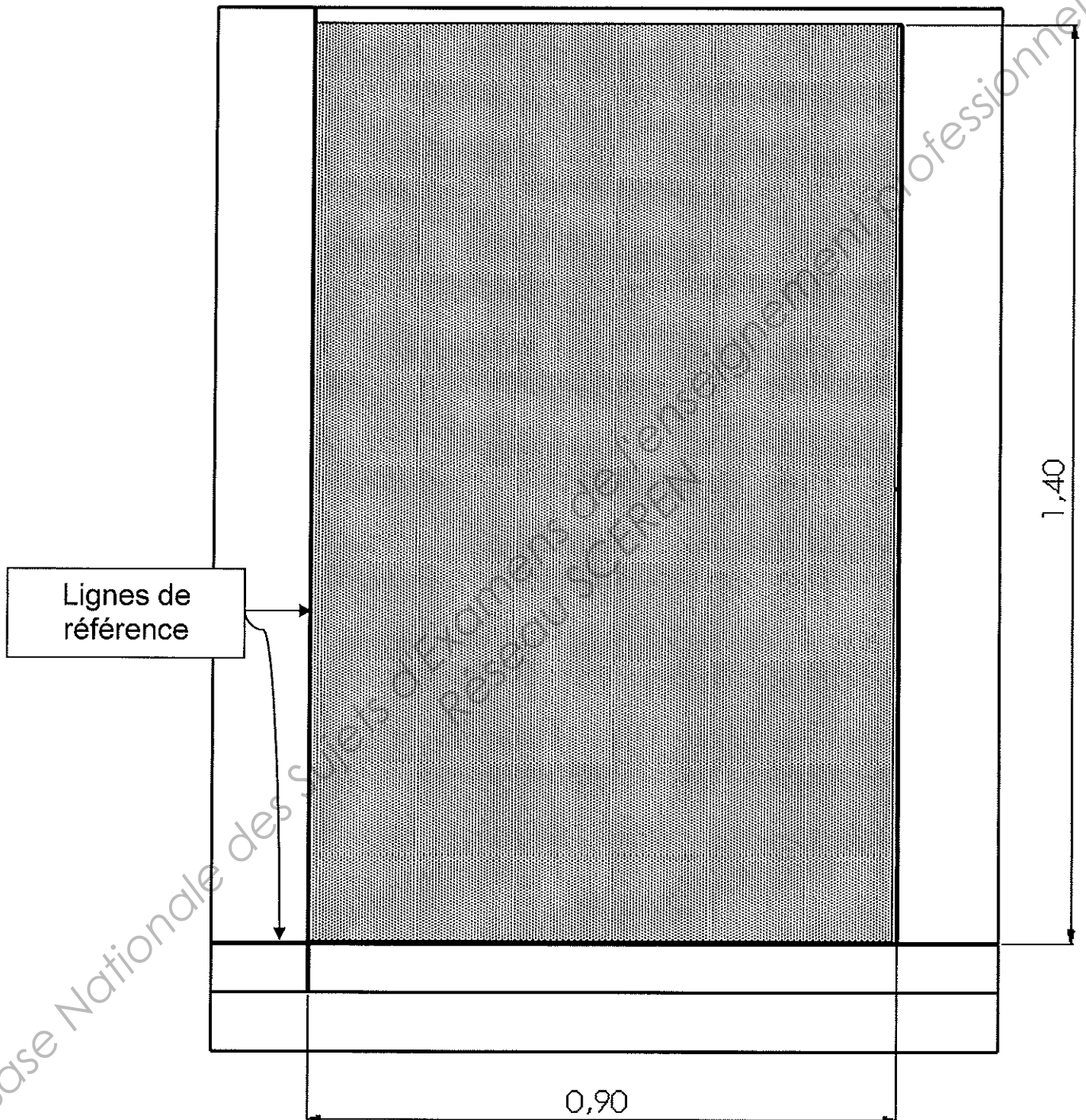


### PHASE 2 : MISE EN PLACE DU PLANCHER BOIS SUR LES LAMBOURDES ET POSE DU CARRELAGE



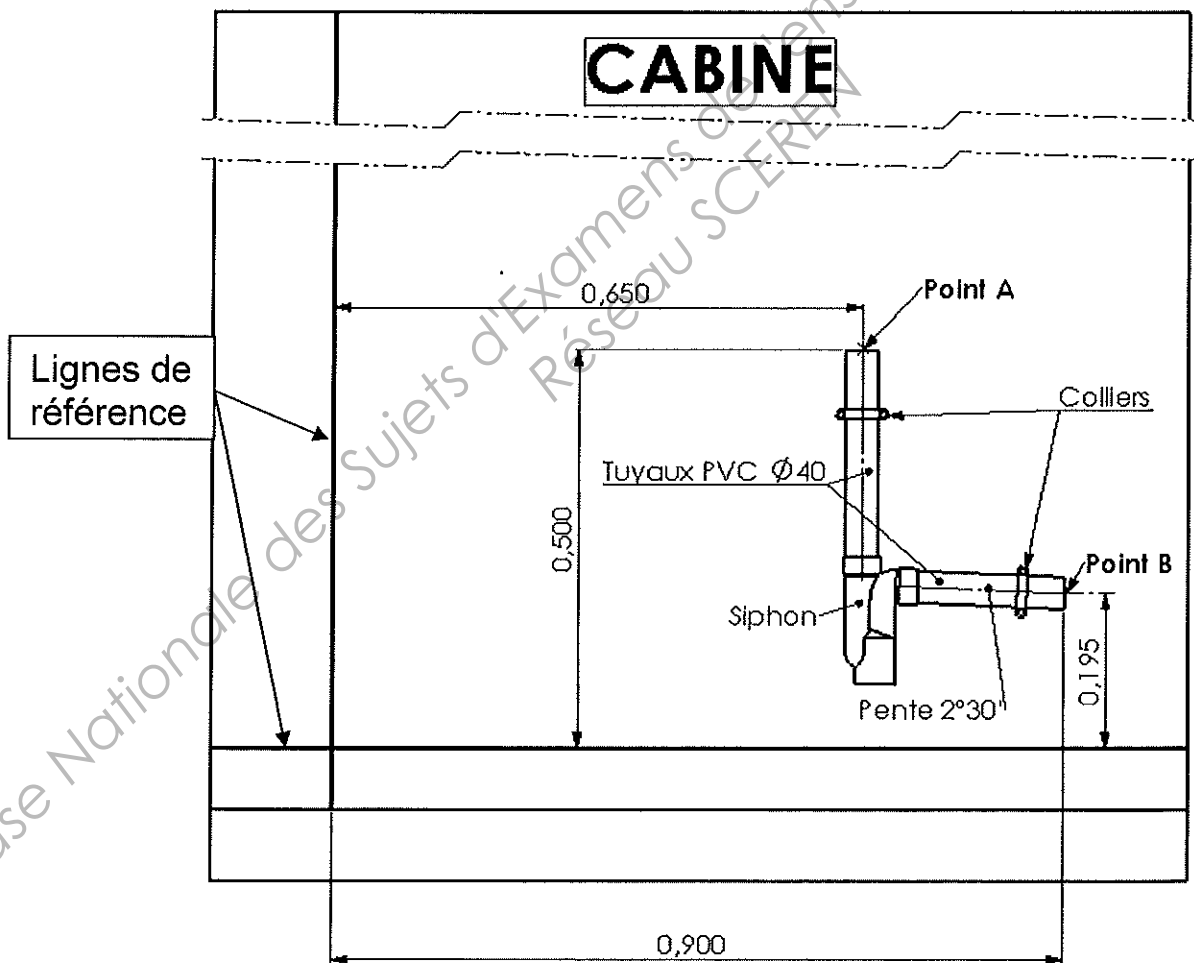
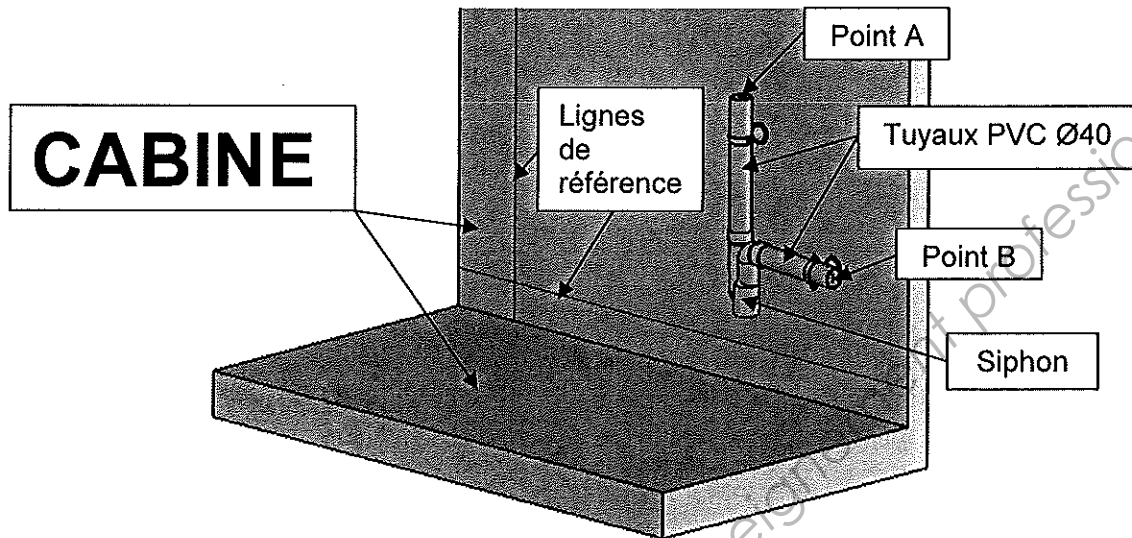
## TÂCHE 3 : TRACÉ DE LA ZONE À PEINDRE ET MISE EN PEINTURE

Vous devez tracer puis mettre en peinture la zone définie ci-contre. Pour la mise en peinture vous utiliserez une peinture acrylique et vous n'appliquerez qu'une seule couche.



## TÂCHE 4 : RÉALISATION DE L'ÉVACUATION D'EAU

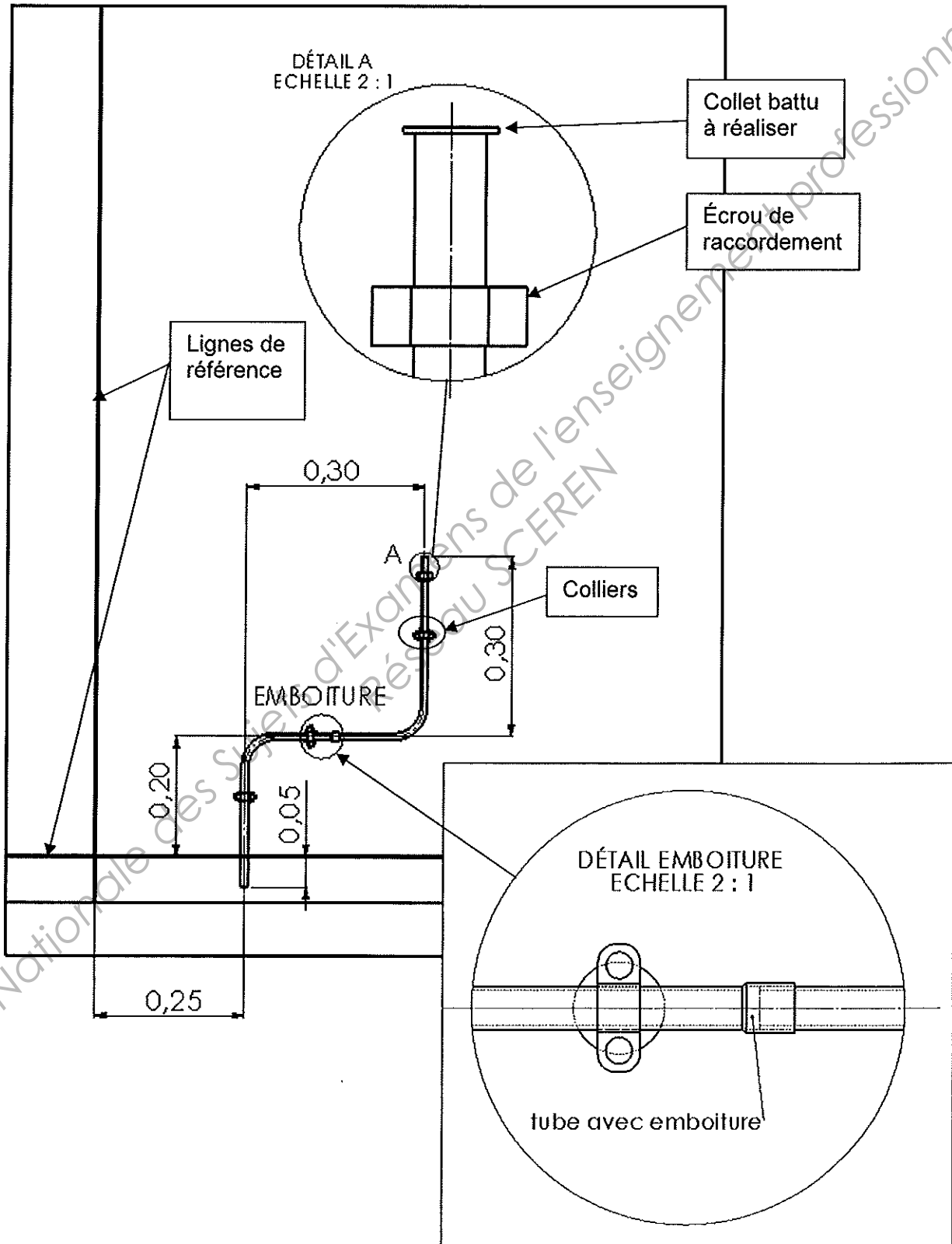
La fontaine réfrigérée nécessite une évacuation d'eau. Vous réaliserez cette évacuation en utilisant un siphon et 2 tuyaux de  $\text{Ø}40$  en PVC. Les matériels seront fixés sur la paroi verticale par 2 colliers adaptés. Vous veillerez à respecter les positions respectives des points A et B.



**Les dimensions données correspondent aux positions des points A et B.**

## TÂCHE 5 : RÉALISATION DE L'ALIMENTATION EN EAU

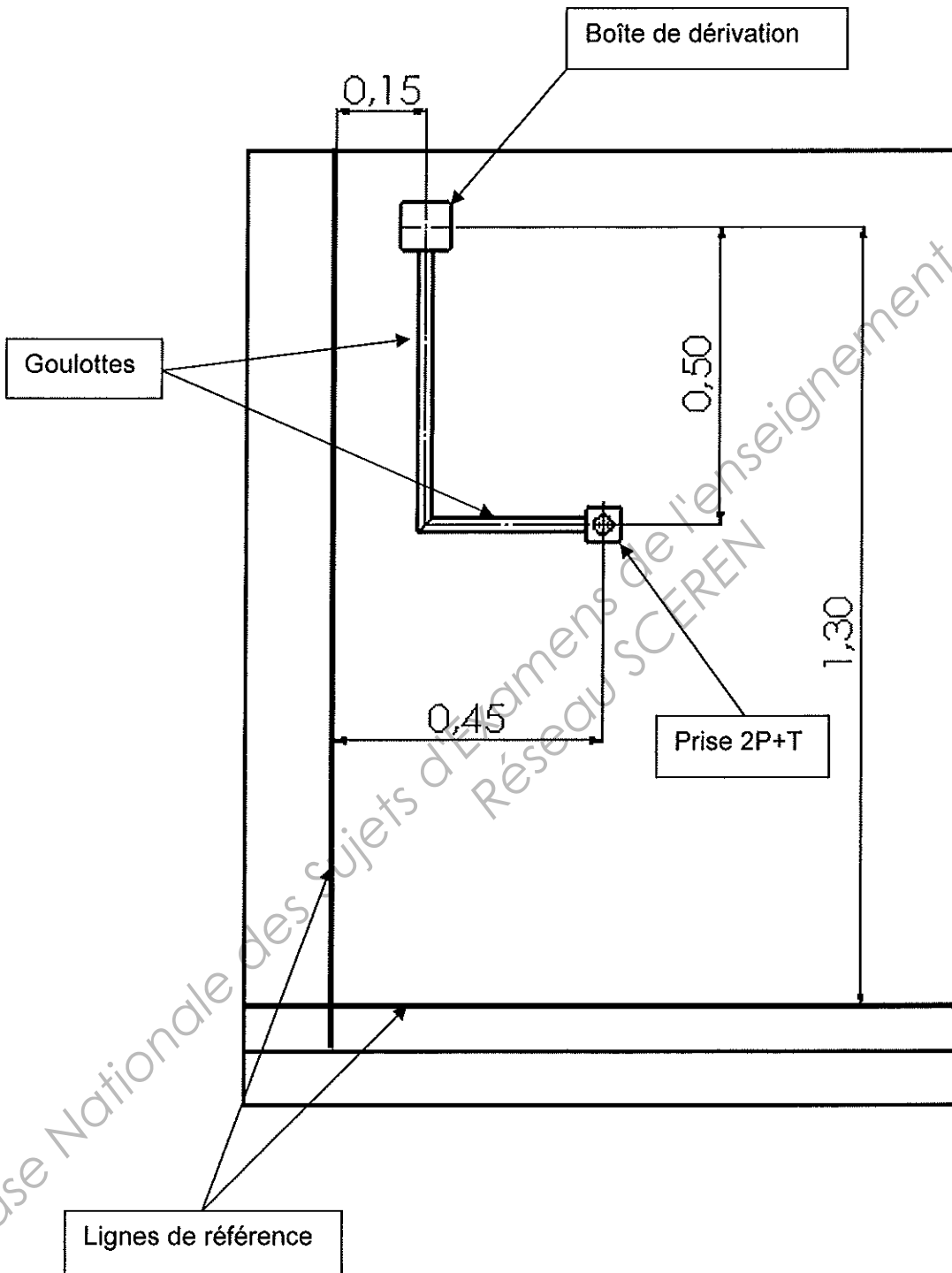
L'alimentation en eau de la fontaine réfrigérée se fera par un tube cuivre Ø12-1 en deux parties reliées par une emboîture. Pour le branchement avec la fontaine, vous devrez réaliser un collet battu et mettre en place un écrou de raccordement. La fixation du tube sur la paroi verticale est obtenue par des colliers.





## TÂCHE 6 : RÉALISATION DE L'ALIMENTATION ÉLECTRIQUE

Tous les matériels sont disposés en "applique" sur la paroi verticale et fixés par vis  $\varnothing 3 \times 20$ . Le type de vis et de chevilles est fonction de la nature du support utilisé.



# BARÈME DE NOTATION RÉCAPITULATIF

Points attribués et durée pour chaque candidat

| ÉVALUATION SUR BANC   | DURÉES<br>CONSEILLÉES | BARÈME DE<br>NOTATION |
|---|-----------------------|-----------------------|
| Organisation et sécurité du poste de travail<br>Tracé des lignes de référence |                       | / 20                  |
| Plomberie   | 1 h 30                | / 40                  |
| Électricité   | 0 h 30                | / 20                  |
| Carrelage   | 1 h 00                | / 30                  |
| Menuiserie  | 1 h 30                | / 30                  |
| Finition  | 0 h 30                | / 20                  |
| <b>Total</b>  |                       | / 160 points          |